

A.5650

A.5651

A.5660

A.5661

LEM[®]

Legatore Emorroidario Monouso

Disposable Haemorrhoid Banding Ligator



Il legatore emorroidario monouso LEM è un dispositivo Sapi Med brevettato ed unico nel suo genere.

È realizzato in due versioni: ad "ASPIRAZIONE" e a "TRAZIONE". Entrambi sono dotati di ampio cilindro (Ø 10mm) per il contenimento del nodulo.

Dispone di un'impugnatura ergonomica ed il grilletto di comando espulsione anello elastico è provvisto di balestra di richiamo. Una calcolata angolatura permette una buona visione nell'intervento. Entrambi i modelli sono disponibili con cono a scalini per impedire all'anellino di tornare indietro durante la fase di "carico" oppure con cono a pareti lisce e caricatore di anellini. Il dispositivo è costruito in materiale plastico trasparente antiurto e marchiato CE secondo la direttiva 93/42.

The LEM Disposable Haemorrhoid Banding Ligator is a unique, patented design made from a light, tough polymer. It is a single-patient product available in two variants: for use with either suction or grasping forceps.

Both variants are supplied with a stepped cylindrical cone (Ø 10mm) for easy band loading, or with a smooth cone and a ring-loader. The 20-degree angled tip of the LEM ensures optimal visual clarity and the ergonomically designed trigger enables smooth and accurate banding procedures. A length of flexible suction tubing connects the LEM to a low-pressure suction aspirator. The haemorrhoid is retracted into the LEM's barrel-end and then banded by the operator using the trigger-action. Throughout the procedure, the suction may be manually thumb-controlled by the operator. If the forceps variant is chosen, suction is replaced by the insertion of grasping forceps through a cutaway section in the barrel so that the haemorrhoid may be retracted manually prior to being banded.

The LEM is designed for use with the Sapi Med Self Light operative proctoscopes.



LEM ad ASPIRAZIONE - LEM for use with SUCTION

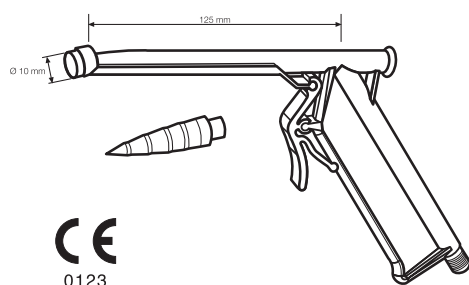
Il dispositivo, per un corretto funzionamento, necessita di un aspiratore chirurgico a bassa pressione da collegare, per mezzo di un tubo, all'appendice posta alla base dell'impugnatura. L'operatore con la semplice pressione del pollice sul foro collocato sulla canna di aspirazione può regolare il flusso d'aria che richiama, nel cilindro, il nodulo emorroidario alla cui base verrà posto l'elastico. Non contiene lattice. Non sterile.

Suction tubing connects the LEM to a low-pressure suction aspirator, and the LEM is then inserted into an operative proctoscope and placed over the surgical site. The haemorrhoid is retracted from the tissue by suction and then banded using the trigger-mechanism. During the procedure, the rate of suction may be controlled manually by the practitioner's thumb. Latex free. Non sterile.

LEM a TRAZIONE - LEM for use with FORCEPS

Il dispositivo si presenta esteticamente come il modello ad aspirazione. Non è più utilizzabile con l'aspiratore. Il segmento o la porzione di strumento che viene introdotta nel canale anale, è provvista di un cilindro aperto nel quale verrà introdotta una pinza di trazione per ritirare il nodulo emorroidario alla cui base verrà posto l'elastico. Non contiene lattice. Non sterile.

In place of suction, grasping forceps are inserted through a cut-out opening in the barrel of the bander and used to manually retract the haemorrhoid for banding. Latex free. Non sterile.



REF A.5650: LEM ad aspirazione con cono zigrinato.

REF A.5650.3: kit LEM ad aspirazione con cono zigrinato e n°3 anellini elastici.

REF A.5650.5: kit LEM ad aspirazione con cono zigrinato e n°5 anellini elastici.

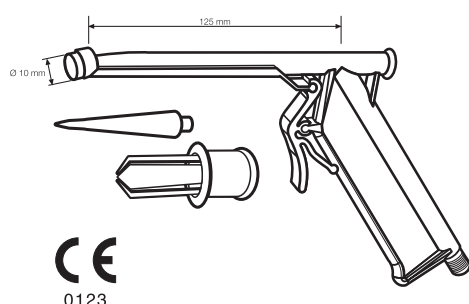
Confezione: n° 25 pz.

REF A.5650: LEM - Disposable haemorrhoid ligation suction and banding instrument.

REF A.5650.3: LEM - Disposable haemorrhoid ligation suction and banding instrument complete with 3 rings.

REF A.5650.5: LEM - Disposable haemorrhoid ligation suction and banding instrument complete with 5 rings.

Quantity per box: 25 pieces



REF A.5651: kit LEM ad aspirazione con cono liscio e caricatore d'anellini.

REF A.5651.3: kit LEM ad aspirazione con cono liscio, caricatore d'anellini e n°3 anelli elastici.

REF A.5651.5: kit LEM ad aspirazione con cono liscio, caricatore d'anellini e n°5 anelli elastici.

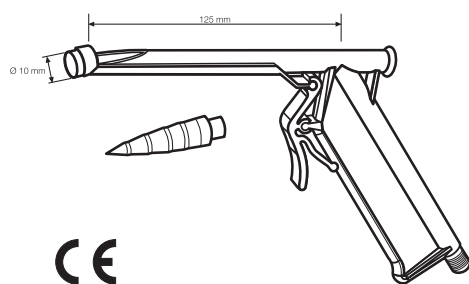
Confezione: n° 25 pz.

REF A.5651: LEM - Disposable haemorrhoid banding ligator for use with suction, complete with rings loader.

REF A.5651.3: LEM - Disposable haemorrhoid banding ligator for use with suction, complete with rings loader and 3 rings.

REF A.5651.5: LEM - Disposable haemorrhoid banding ligator for use with suction, complete with rings loader and 5 rings.

Quantity per box: 25 pieces



REF A.5660: LEM a trazione con cono zigrinato.

REF A.5660.3: kit LEM a trazione con cono zigrinato e n°3 anellini elastici.

REF A.5660.5: kit LEM a trazione con cono zigrinato e n°5 anellini elastici.

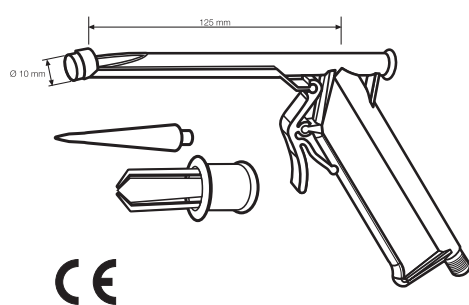
Confezione: n° 25 pz.

REF A.5660: LEM - Disposable haemorrhoid banding ligator for use with forceps,

REF A.5660.3: LEM - Disposable haemorrhoid banding ligator for use with forceps, complete with 3 rings.

REF A.5660.5: LEM - Disposable haemorrhoid banding ligator for use with forceps, complete with 5 rings.

Quantity per box: 25 pieces



REF A.5661: kit LEM a trazione con cono liscio e caricatore d'anellini.

REF A.5661.3: kit LEM a trazione con cono liscio, caricatore d'anellini e n°3 anellini elastici.

REF A.5661.5: kit LEM a trazione con cono liscio, caricatore d'anellini e n°5 anellini elastici.

Confezione: n° 25 pz.

REF A.5661: LEM - Disposable haemorrhoid banding ligator for use with forceps, complete with rings loader

REF A.5661.3: LEM - Disposable haemorrhoid banding ligator for use with forceps, complete with rings loader and 3 rings.

REF A.5661.5: LEM - Disposable haemorrhoid banding ligator for use with forceps, complete with rings loader and 5 rings.

Quantity per box: 25 pieces

Distributed by